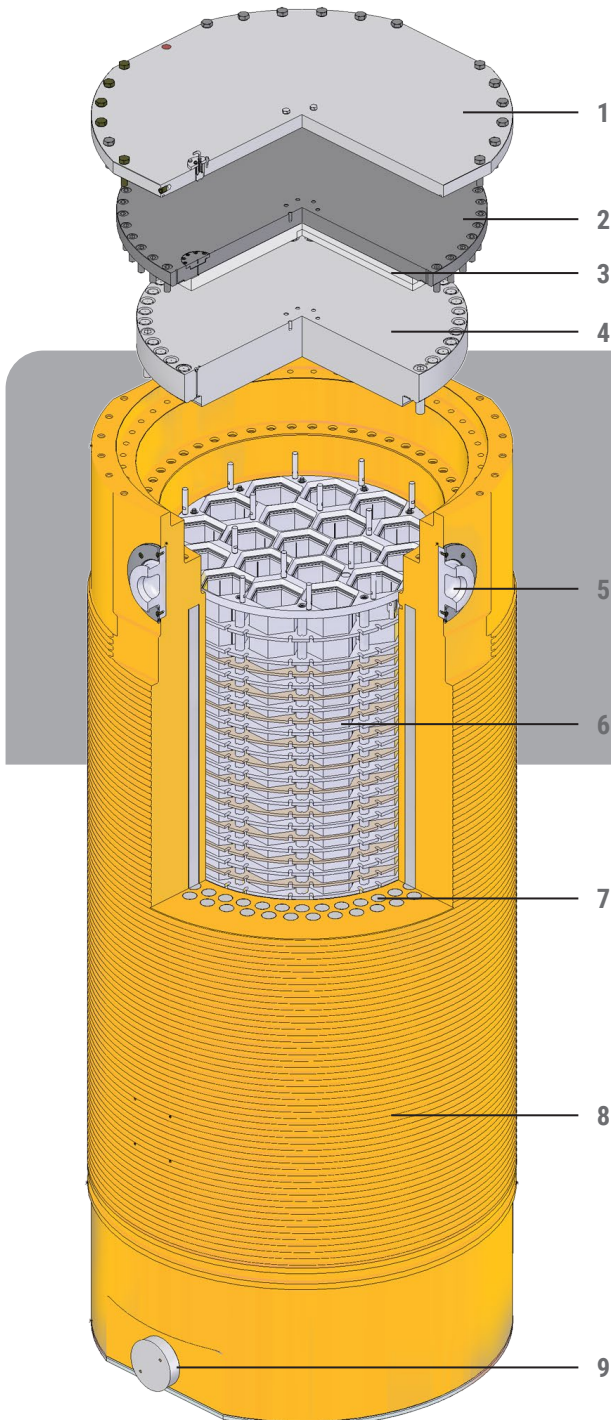


# CASTOR® 1000/19

Transport- und Lagerbehälter  
für Brennelemente (WWER 1000)



- Behälter für Transport und Lagerung von Brennelementen aus WWER-1000-Reaktoren
- Load & Go und Store & Go – kein Umverpacken für Transport und Lagerung erforderlich
- Basierend auf über 40 Jahren Erfahrung und dem bewährten Konstruktionsprinzip der CASTOR® Familie

## BESCHREIBUNG

Der CASTOR® 1000/19-Behälter ist für den Transport und die Lagerung bestrahlter Brennelemente aus WWER 1000-Reaktoren ausgelegt.

Der Behälter besteht aus einem monolithischen Körper aus Sphäroguss [8], einem Tragkorb [6] zur Aufnahme der Brennelemente und einem übereinander angeordneten Verschlusssystem, bestehend aus Primär- und Sekundärdeckel [4, 2] sowie einer Schutzplatte [1].

An der äußeren Mantelfläche des Behälterkörpers sind zur Verbesserung der passiven Wärmeabfuhr Radialrippen eingearbeitet. Primär- und Sekundärdeckel sind aus rostfreiem Stahl gefertigt und werden mit dem Behälterkörper fest verschraubt. Sie gewährleisten in Verbindung mit Metalldichtungen den sicheren Langzeiteinschluss der Brennelemente. Im Zwischenlager wird das aus den beiden Barrieren bestehende Verschlusssystem permanent auf seine Dichtheit überwacht. Die Überwachung übernimmt ein Druckschalter, der im Sekundärdeckel integriert ist.

Zur Neutronenmoderation sind in der Behälterwand in axialen Bohrungen Stangen aus Polyethylen [7] sowie im Bodenbereich und an der Unterseite des Sekundärdeckels Platten aus Polyethylen [3] angeordnet.

An der deckelseitigen Mantelfläche des Behälterkörpers sind zur Handhabung der Behälter vier [5] Tragzapfen angeschraubt sowie an der bodenseitigen Mantelfläche zwei Wendezapfen [9]. Zum Transport auf öffentlichen Wegen kann der Behälter mit Stoßdämpfern ausgerüstet werden.

**Excellence** for Nuclear.

GNS Gesellschaft für Nuklear-Service mbH · Frohnhauser Straße 67 · 45127 Essen  
Telefon +49 201 109-0 · gns-sales@gns.de · www.gns.de

# CASTOR® 1000/19

Transport- und Lagerbehälter  
für Brennelemente (WWER 1000)



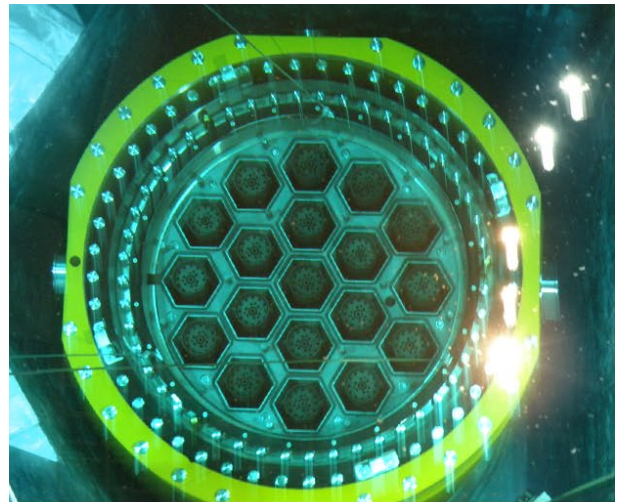
## ZULASSUNG/GENEHMIGUNG

In Kombination mit Stoßdämpfern erfüllt der Behälter die internationalen Vorschriften der IAEA (International Atomic Energy Agency) für Typ B(U)-Versandstücke.

Darüber hinaus erfüllt der Behälter die Anforderungen für eine Langzeitzwischenlagerung von mindestens 60 Jahren.

## REFERENZEN

Der CASTOR® 1000/19 erhielt im Juni 2010 die Genehmigung der Tschechischen Republik (CZ) als Transport- und Lagerbehälter. Bisher wurden 48 Behälter in Temelín (CZ) beladen.



## TECHNISCHE DATEN

### Beladefähigkeit

Max. 19 WWER 1000-Brennelemente mit bis zu 5 Gew.-% <sup>235</sup>U Anfangsanreicherung und einem maximalen Abbrand von 60 GWd/t<sub>SM</sub>.

### Abmessungen und Gewicht des Behälters in der Lagerkonfiguration

Gesamthöhe	550 cm
Außendurchmesser	229 cm
Schachthöhe	463 cm
Schachtdurchmesser	148 cm
Behältergewicht, leer	≈ 115 t



**Excellence** for Nuclear.

GNS Gesellschaft für Nuklear-Service mbH · Frohnhauser Straße 67 · 45127 Essen  
Telefon +49 201 109-0 · gns-sales@gns.de · www.gns.de