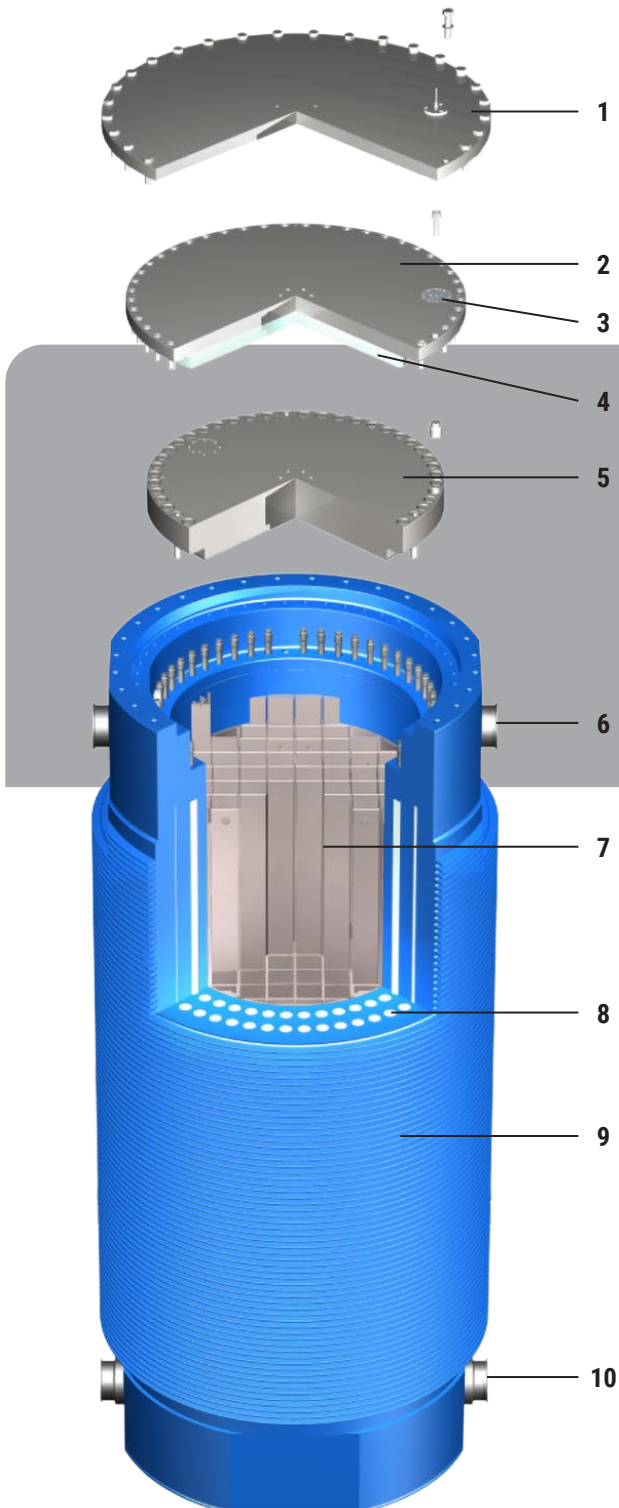


CASTOR® V/52

Transport- und Lagerbehälter
für Brennelemente (SWR)



BESCHREIBUNG

Der CASTOR® V/52-Behälter ist für den Transport und die Lagerung bestrahlter Brennelemente aus Siedewasserreaktoren (SWR) ausgelegt.

Der Behälter besteht aus einem monolithischen Körper [9] aus Sphäroguss, einem Tragkorb [7] zur Aufnahme der Brennelemente und dem übereinander angeordneten Verschlussystem, bestehend aus Primär- und Sekundärdeckel [5, 2] sowie einer Schutzplatte [1].

An der äußeren Mantelfläche des Behälterkörpers sind zur Verbesserung der passiven Wärmeabfuhr

Radialrippen eingearbeitet. Primär- und Sekundärdeckel sind aus rostfreiem Stahl gefertigt und werden mit dem Behälterkörper fest verschraubt. Sie gewährleisten in Verbindung mit Metalldichtungen den sicheren Langzeiteinschluss der Brennelemente. Im Zwischenlager wird das aus den beiden Barrieren bestehende Verschlussystem permanent auf seine Dichtheit überwacht. Die Überwachung übernimmt ein Druckschalter [3], der im Sekundärdeckel integriert ist.

Zur Neutronenmoderation sind in der Behälterwand in axialen Bohrungen Stangen aus Polyethylen [8] sowie im Bodenbereich und an der Unterseite des Sekundärdeckels [4] Platten aus Polyethylen angeordnet.

An der boden- und deckelseitigen Mantelfläche des Behälterkörpers sind zur Handhabung der Behälter jeweils paarweise Tragzapfen angeschraubt [6, 10]. Zum Transport auf öffentlichen Wegen kann der Behälter mit Stoßdämpfern ausgerüstet werden.

Excellence for Nuclear.

GNS Gesellschaft für Nuklear-Service mbH · Frohnhauser Straße 67 · 45127 Essen
Telefon +49 201 109-0 · gns-sales@gns.de · www.gns.de

CASTOR® V/52

Transport- und Lagerbehälter
für Brennelemente (SWR)



ZULASSUNG/GENEHMIGUNG

Der CASTOR® V/52 verfügt über alle erforderlichen Zulassungen für den Transport, Genehmigungen für die Langzeitzwischenlagerung sowie für die Handhabung in kerntechnischen Anlagen.

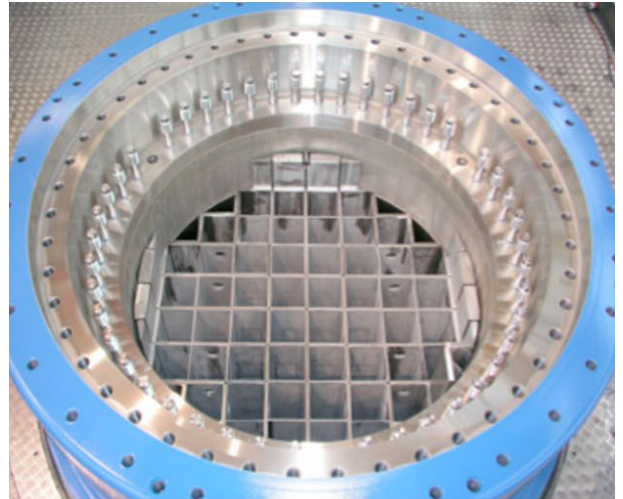
Der Behälter erfüllt die internationalen Vorschriften der IAEA (International Atomic Energy Agency) für Typ B(U)F-Versandstücke für den Transport auf öffentlichen Verkehrswegen (Straße, Schiene, Schiff).

REFERENZEN

Bereits über 720 CASTOR® V-Behälter sind mittlerweile in Deutschland beladen und eingelagert.

Über 240 Behälter vom Typ CASTOR® V/52 befinden sich in den Kernkraftwerken Brunsbüttel, Gundremmingen, Isar, Krümmel und Philippsburg und in den Standortzwischenlagern sowie im Zwischenlager Ahaus.

Weitere CASTOR® V/52 werden in den nächsten Jahren in die Schweiz geliefert. Der CASTOR® V/52 (CH) verfügt über eine verkehrsrechtliche Zulassung und Bauartfreigabe zur Lagerung in der Schweiz.



TECHNISCHE DATEN

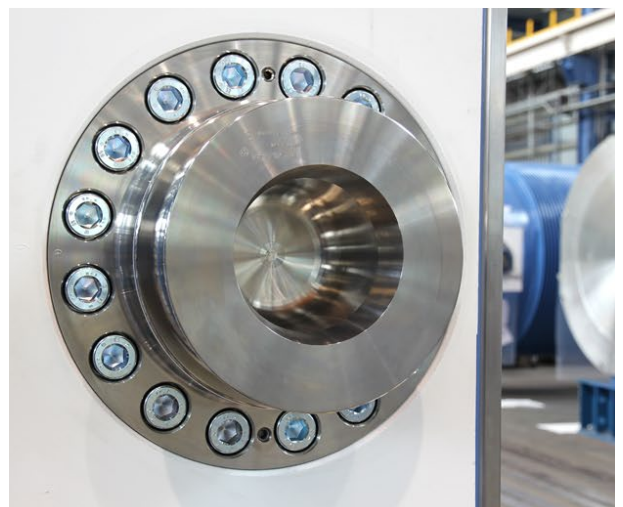
Beladekapazität

Max. 52 SWR-Brennelemente
(BE-Länge max. 4.485 mm, Kantenlänge max. 141 mm)

Gesamtwärmeleistung	40 kW
Gesamtaktivität	1.730 PBq

Abmessungen und Gewicht des Behälters in der Lagerkonfiguration

Gesamthöhe	553 cm
Außendurchmesser	244 cm
Schachthöhe	455 cm
Schachtdurchmesser	148 cm
Behältergewicht, leer	≈ 105 t



Excellence for Nuclear.

GNS Gesellschaft für Nuklear-Service mbH · Frohnhauser Straße 67 · 45127 Essen
Telefon +49 201 109-0 · gns-sales@gns.de · www.gns.de