

# Konrad-Container

Stahlblechcontainer Typ I–VI



- Als Verpackung der höchsten Anforderungsstufe zur Endlagerung in der Schachtanlage Konrad zugelassen
- Flexibles Behälterportfolio mit einem standardisierten Außenbehälter

## Beschreibung

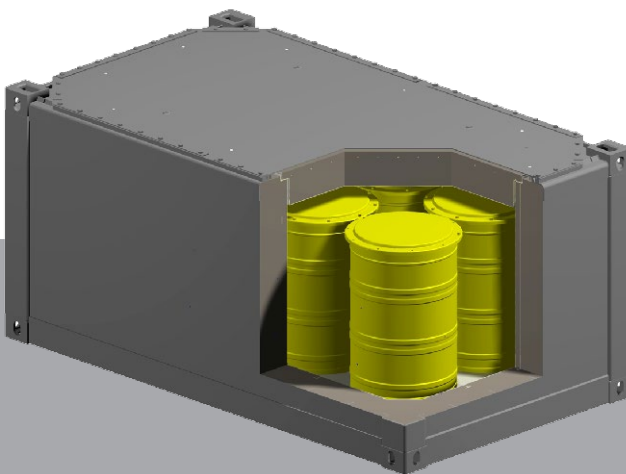
- «störfallfeste» und «nicht störfallfeste» Ausführungen nach Abfallbehälterklasse (ABK) I+II
- Die Beladung ist direkt mit dem Abfallprodukt oder mit Belademagazinen aus der Unterwasserbeladung möglich.
- Alle Stahlblechcontainertypen lassen sich zu Abschirmzwecken mit zusätzlichen Betonabschirmungen ausstatten. Optional sind auch Stahl-, Blei- und thermische Abschirmungen verfügbar.

## MERKMALE UND OPTIONEN

- mit Betoninliner (unterschiedliche Betondichten und -stärken) für Abschirmzwecke
- Pack- u. Beladehilfen für Zerlegeteile aus dem Kraftwerksrückbau
- patentiertes Verdeckelungssystem «WS»
- hoch moderne Korrosionsschutzsysteme
- thermische Abschirmungen

## ZULASSUNG/GENEHMIGUNG

Alle Typen sind grundsätzlich als ABK I nicht störfallfest/störfallfest, ABK II nicht störfallfest/störfallfest und IP-2 zugelassen. Darüber hinaus sind einige Typen als IP-2/F zugelassen.



**Excellence** for Nuclear.

GNS Gesellschaft für Nuklear-Service mbH · Frohnhauser Straße 67 · 45127 Essen  
Telefon +49 201 109-0 · gns-sales@gns.de · www.gns.de