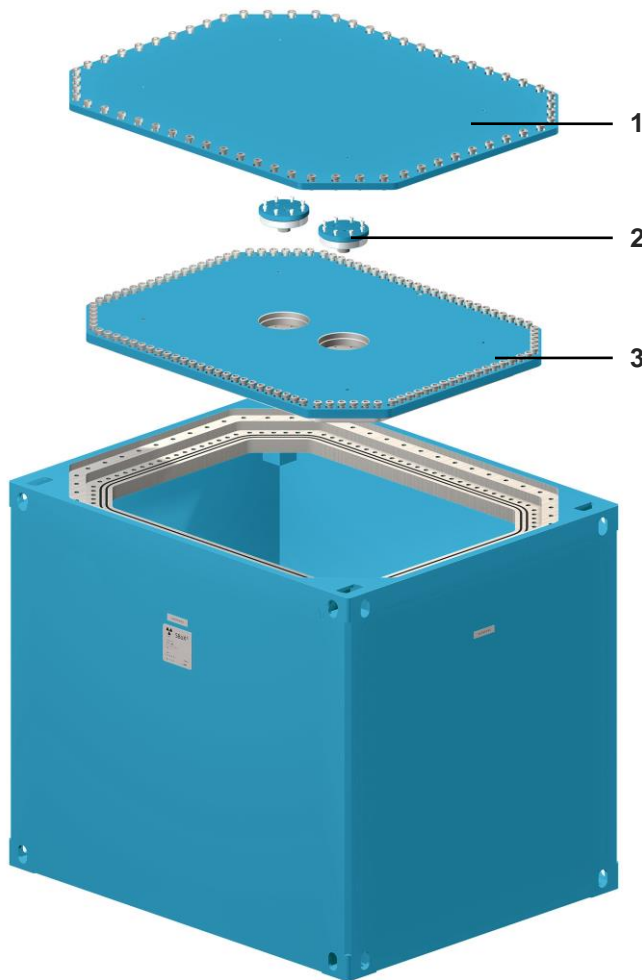


# GNS SBoX<sup>®</sup>

Behälter für Transport,  
Zwischen- und Endlagerung



## BESCHREIBUNG

Die SBoX<sup>®</sup> von GNS ist ein Behälter für die Zwischen- und Endlagerung aller Arten radioaktiver Abfälle aus kerntechnischen Anlagen. Sie besteht aus geschweißten, dickwandigen Stahlblechen.

Bei einem Leergewicht von maximal 16.500 kg liegt die Zuladung der SBoX<sup>®</sup> in der Regel bei 8.500 kg. Das Außenmaß beträgt in der Breite 2000 mm, in der Länge 1600 mm und in der Höhe 1700 mm.

Die SBoX<sup>®</sup> ist mit runden oder eckigen Deckelsystemen lieferbar. Im Deckel **[3]** sind Anschlüsse für Trocknungs- und Füllanlagen integriert, die über separate Verschlussdeckel **[2]** verfügen. Zum Schutz vor mechanischen Beschädigungen und dem Eindringen von Staub wird der Deckel der SBoX<sup>®</sup> zusätzlich mit einer Schutzplatte **[1]** versehen.

Die SBoX<sup>®</sup> kann mit einem internen Heizsystem geliefert werden, welches kurze Trocknungszeiten sowie eine geringe Oberflächentemperatur während und nach der Trocknung ermöglicht. Dadurch wird die Handhabungszeit erheblich verkürzt.