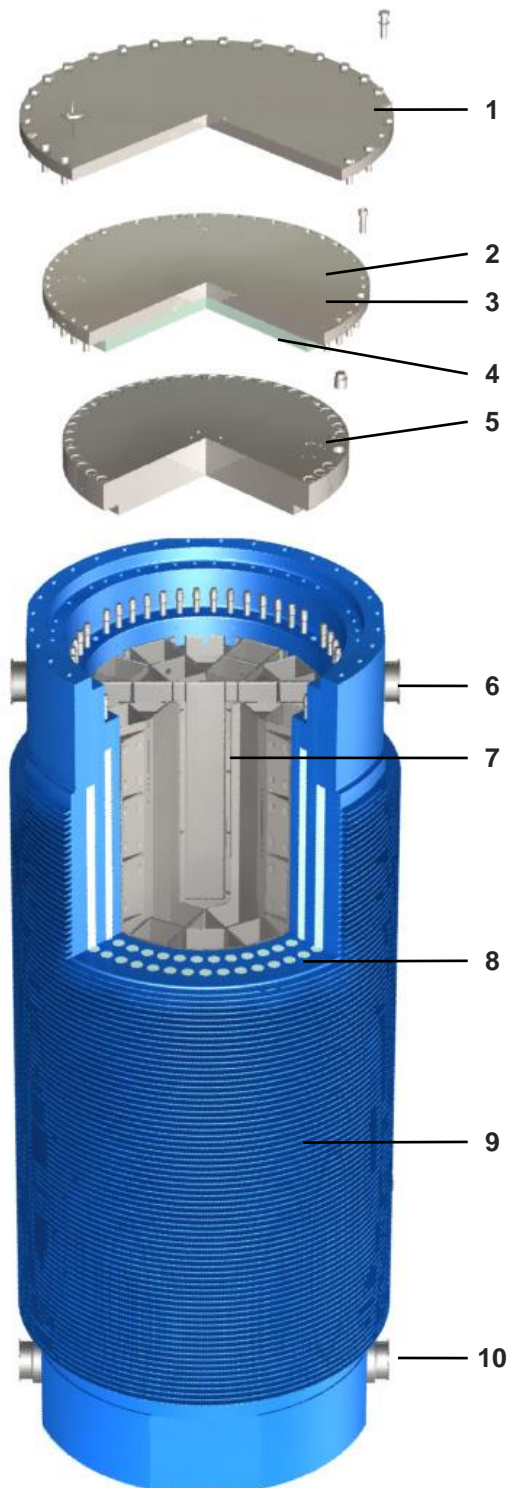


# CASTOR<sup>®</sup> V/19

Transport- und Lagerbehälter  
für Brennelemente (DWR)



## BESCHREIBUNG

Der CASTOR<sup>®</sup> V/19-Behälter ist für den Transport und die Lagerung bestrahlter Brennelemente aus Druckwasserreaktoren (DWR) ausgelegt.

Der Behälter besteht aus einem monolithischen Körper [9] aus Sphäroguss, einem Tragkorb [7] zur Aufnahme der Brennelemente und dem übereinander angeordneten Verschlussystem, bestehend aus Primär- und Sekundärdeckel [5, 2] sowie einer Schutzplatte [1].

An der äußeren Mantelfläche des Behälterkörpers sind zur Verbesserung der passiven Wärmeabfuhr Radialrippen eingearbeitet. Primär- und Sekundärdeckel sind aus rostfreiem Stahl gefertigt und werden mit dem Behälterkörper fest verschraubt. Sie gewährleisten in Verbindung mit Metaldichtungen den sicheren Langzeiteinschluss der Brennelemente. Im Zwischenlager wird das aus den beiden Barrieren bestehende Verschlussystem permanent auf seine Dichtheit überwacht. Die Überwachung übernimmt ein Druckschalter [3], der im Sekundärdeckel integriert ist.

Zur Neutronenmoderation sind in der Behälterwand in axialen Bohrungen Stangen aus Polyethylen [8] sowie im Bodenbereich und an der Unterseite des Sekundärdeckels [4] Platten aus Polyethylen angeordnet.

An der boden- und deckelseitigen Mantelfläche des Behälterkörpers sind zur Handhabung der Behälter jeweils paarweise Tragzapfen angeschraubt [6, 10]. Zum Transport auf öffentlichen Wegen kann der Behälter mit Stoßdämpfern ausgerüstet werden.

# CASTOR<sup>®</sup> V/19

## Transport- und Lagerbehälter für Brennelemente (DWR)



### ZULASSUNG/GENEHMIGUNG

Der CASTOR<sup>®</sup> V/19 verfügt über alle erforderlichen Zulassungen für den Transport, Genehmigungen für die Langzeitzwischenlagerung sowie für die Handhabung in kerntechnischen Anlagen.

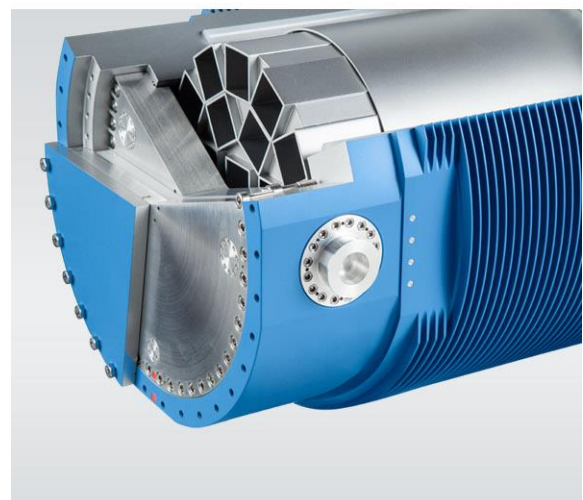
Der Behälter erfüllt die internationalen Vorschriften der IAEA (International Atomic Energy Agency) für Typ B(U)F-Versandstücke für den Transport auf öffentlichen Verkehrswegen (Straße, Schiene, Schiff).

### REFERENZEN

Bereits über 620 CASTOR<sup>®</sup> V-Behälter sind mittlerweile beladen und eingelagert.

Mehr als 420 Behälter vom Typ CASTOR<sup>®</sup> V/19 befinden sich in den Standortzwischenlagern der Kernkraftwerke Biblis, Brokdorf, Emsland, Grafenheinfeld, Grohnde, Isar, Neckarwestheim, Philippsburg und Unterweser sowie den Zwischenlagern Ahaus und Gorleben.

Weitere Behälter vom Typ CASTOR<sup>®</sup> V/19 wurden in die Schweiz geliefert und dort eingelagert. Im Vorfeld hat der CASTOR<sup>®</sup> V/19 (CH) eine verkehrsrechtliche Zulassung und Bauartfreigabe zur Lagerung in der Schweiz erhalten.



### TECHNISCHE DATEN

#### Beladepazität

- Max. 19 DWR-Brennelemente (Länge max. 4950 mm, Kantenlänge max. 233 mm)
- Gesamtwärmeleistung: 39 kW
- Gesamtaktivität: 1900 PBq

#### Abmessungen und Gewicht des Behälters in der Lagerkonfiguration

- Gesamthöhe: 594 cm
- Außendurchmesser: 244 cm
- Schachthöhe: 503 cm
- Schachtdurchmesser: 148 cm
- Behältergewicht, leer: ≈ 108 t