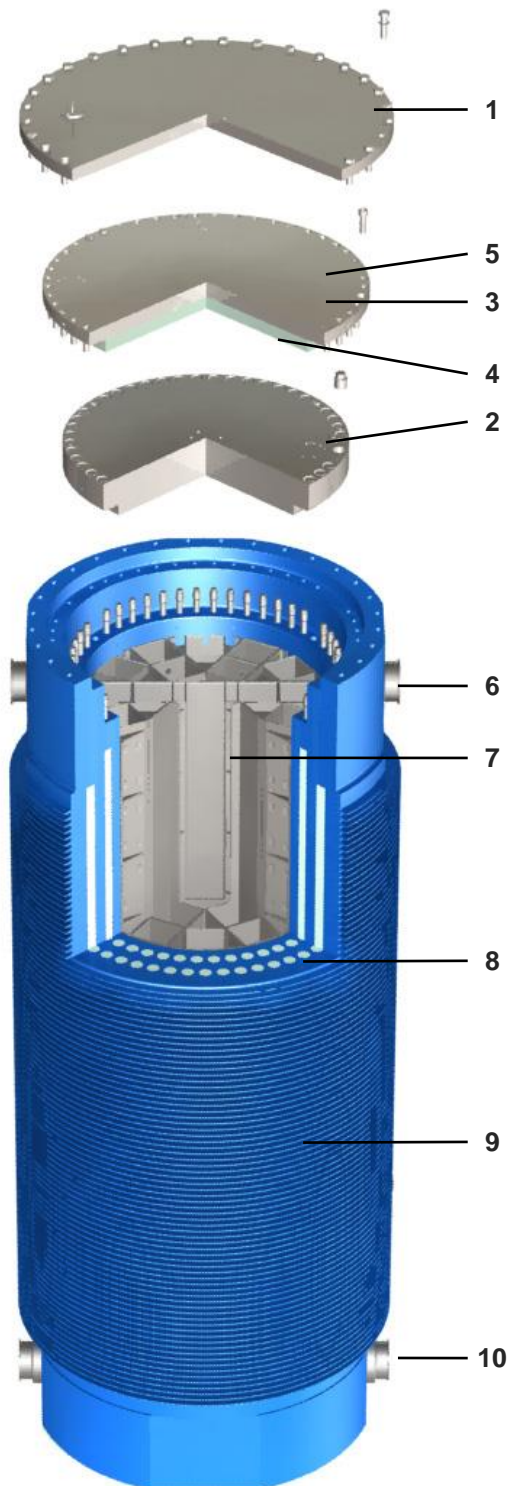


# CASTOR<sup>®</sup> V/19

Transport- und Lagerbehälter  
für Brennelemente (DWR)



## BESCHREIBUNG

Der CASTOR<sup>®</sup> V/19-Behälter ist für den Transport und die Lagerung bestrahlter Brennelemente aus Druckwasserreaktoren (DWR) ausgelegt.

Der Behälter besteht aus einem monolithischen Körper aus Sphäroguss [9], einem Tragkorb [7] zur Aufnahme der Brennelemente und dem übereinander angeordneten Verschlussystem, bestehend aus Primär- und Sekundärdeckel [2, 5] sowie einer Schutzplatte [1].

An der äußeren Mantelfläche des Behälterkörpers sind zur Verbesserung der passiven Wärmeabfuhr Radialrippen eingearbeitet. Primär- und Sekundärdeckel sind aus rostfreiem Stahl gefertigt und werden mit dem Behälterkörper fest verschraubt. Sie gewährleisten in Verbindung mit Metaldichtungen den sicheren Langzeiteinschluss der Brennelemente. Im Zwischenlager wird das aus den beiden Barrieren bestehende Verschlussystem permanent auf seine Dichtheit überwacht. Die Überwachung übernimmt ein Druckschalter [3], der im Sekundärdeckel integriert ist.

Zur Neutronenmoderation sind in der Behälterwand in axialen Bohrungen Stangen aus Polyethylen [8] sowie im Bodenbereich und an der Unterseite des Sekundärdeckels Platten aus Polyethylen [4] angeordnet.

An der boden- und deckelseitigen Mantelfläche des Behälterkörpers sind zur Handhabung der Behälter jeweils paarweise Tragzapfen angeschraubt [6, 10]. Zum Transport auf öffentlichen Wegen kann der Behälter mit Stoßdämpfern ausgerüstet werden.

# CASTOR<sup>®</sup> V/19

## Transport- und Lagerbehälter für Brennelemente (DWR)



### ZULASSUNG/GENEHMIGUNG

Der CASTOR<sup>®</sup> V/19 verfügt über alle erforderlichen Zulassungen für den Transport, Genehmigungen für die Langzeitzwischenlagerung sowie für die Handhabung in kerntechnischen Anlagen.

Der Behälter erfüllt die internationalen Vorschriften der IAEA (International Atomic Energy Agency) für Typ B(U)F-Versandstücke für den Transport auf öffentlichen Verkehrswegen (Straße, Schiene, Schiff).

### REFERENZEN

Mehr als 300 CASTOR<sup>®</sup> V/19-Behälter wurden insgesamt bisher gefertigt. Davon sind derzeit 220 Behälter nach alter und knapp 40 Behälter nach neuer Bauart (gemäß 96'er IAEA-Regularien) in den Kernkraftwerken Biblis, Brokdorf, Emsland, Grafenrheinfeld, Grohnde, Isar, Neckarwestheim, Philippsburg und Unterweser beladen und in den Standortzwischenlagern sowie den Zwischenlagern Ahaus und Gorleben eingelagert worden.



### TECHNISCHE DATEN

#### Beladepazität

- Max. 19 DWR-Brennelemente (Länge max. 4950 mm, Kantenlänge max. 233 mm)
- Gesamtwärmeleistung: 39 kW
- Gesamtaktivität: 1900 PBq

#### Abmessungen und Gewichte des Behälters in der Lagerkonfiguration

- Gesamthöhe: 594 cm
- Außendurchmesser: 244 cm
- Schachthöhe: 503 cm
- Schachtdurchmesser: 148 cm
- Behältergewicht, leer: ≈ 108 t