

MOSAIK® ist der bewährte Dreifachbehälter für alle Arten von MAW, die eine höhere Abschirmung erfordern. Das Konzept hat sich mit mehr als 9.000 gelieferten Behältern bewährt.

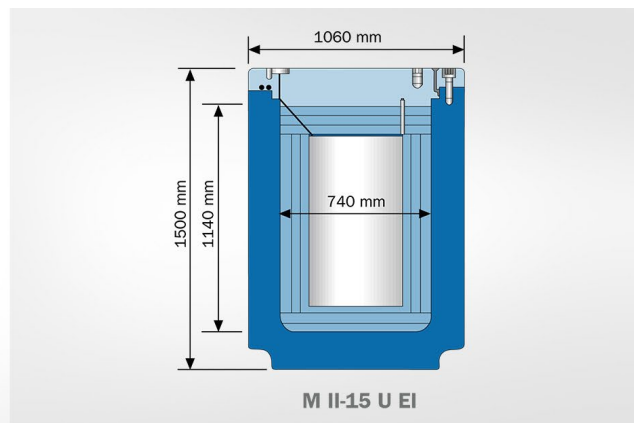
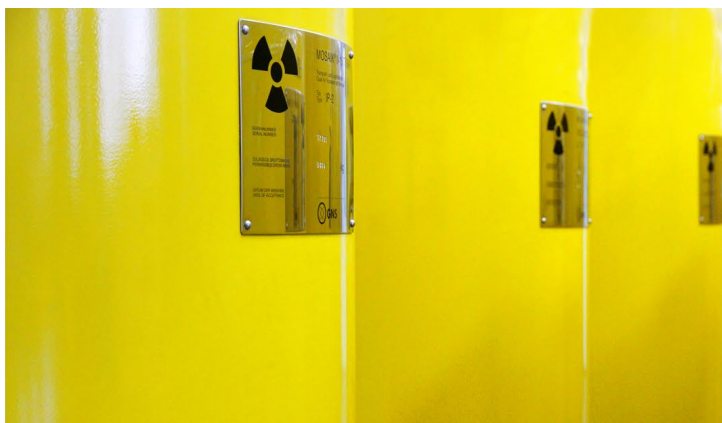
- Einfache Handhabung per Gabelstapler oder Kran mit flexiblen, kundenspezifischen Handhabungsgeräten möglich
- Geeignet für verschiedene Abfallarten und optional mit Anschlüssen für Behandlungsanlagen ausgestattet
- Perfekt geeignet für die direkte Unterwasserbeladung – keine zusätzliche Abschirmung erforderlich
- Kann mit verschiedenen Bleieinsätzen zur Erhöhung der Abschirmung versehen werden

BESCHREIBUNG

GNS entwickelt, fertigt und vertreibt für mittel-radioaktive Abfälle, die beim Betrieb und der Stilllegung kerntechnischer Einrichtungen anfallen, MOSAIK®-Behälter aus Gusseisen mit Kugelgraphit. Die MOSAIK®-Behälter werden z. B. für Kernbauteile oder auch zur Konditionierung von Ionentauscherharzen und Verdampferkonzentrat eingesetzt und dienen als Transport-, Zwischen- und Endlagerbehälter. Bei den von GNS entwickelten Verfahren können Abfälle dabei direkt in MOSAIK®-Behältern zu einem endlagerfähigen Produkt konditioniert werden, da die Behälter mit den jeweils erforderlichen Anschlüssen ausgestattet sind.

Für die Aufnahme der verschiedenen Abfallarten weisen die Behältertypen unterschiedliche Volumina und zwei unterschiedliche Deckelsysteme auf, gegebenenfalls zusätzlich Bleiabschirmungen, Absaug- und Filtersysteme. Für den Guss von MOSAIK®-Behältern kann im Recycling-Verfahren auch schwach radioaktiver Metallschrott verarbeitet werden. Für die Beförderung nach ADR* und IAEA SSR-6 gibt es MOSAIK®-Behälter mit einer Typ-B(U)-Zulassung oder Behälter, die als IP-2-Versandstück eingesetzt werden.

* Europäisches Übereinkommen über die internationale Beförderung gefährlicher Güter auf der Straße (Accord Européen relatif au transport international des marchandises dangereuses en route)



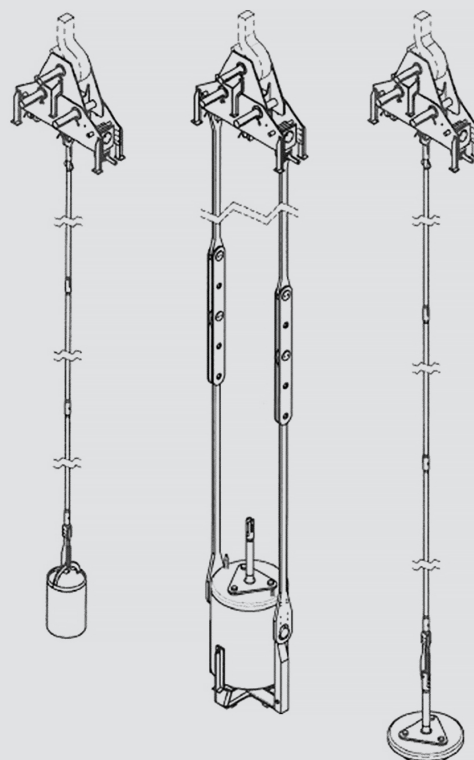
TECHNISCHE DATEN

MOSAIK®	M II-15 EI	M II-15 U EI*
	Type B (U) oder IP2	
Außenhöhe (mm)	1.500	
Außendurchmesser (mm)	1.060	
Innenhöhe max. (mm)	1.140	
Innendurchmesser (mm)	740	
Wanddicke (mm)	160	
Bleieinsatz min. – max. (mm)	0 – 120	
Leermasse min. – max. (kg)	5.730 – .9230	
Nutzvolumen max. (dm ³)	165 – 490	
Optionen	Prallblech Absaug- vorrichtung	

* Unterwasserbeladung

HANDHABUNG

Ausrüstung für die Handhabung von MOSAIK®-Behältern unter trockenen Bedingungen und für die Beladung im Reaktorbecken.



Die Konstruktion und Herstellung der Handhabungsgeräte für MOSAIK®-Behälter II-15 U EI erfolgt in Abstimmung mit den lokalen Schnittstellen.